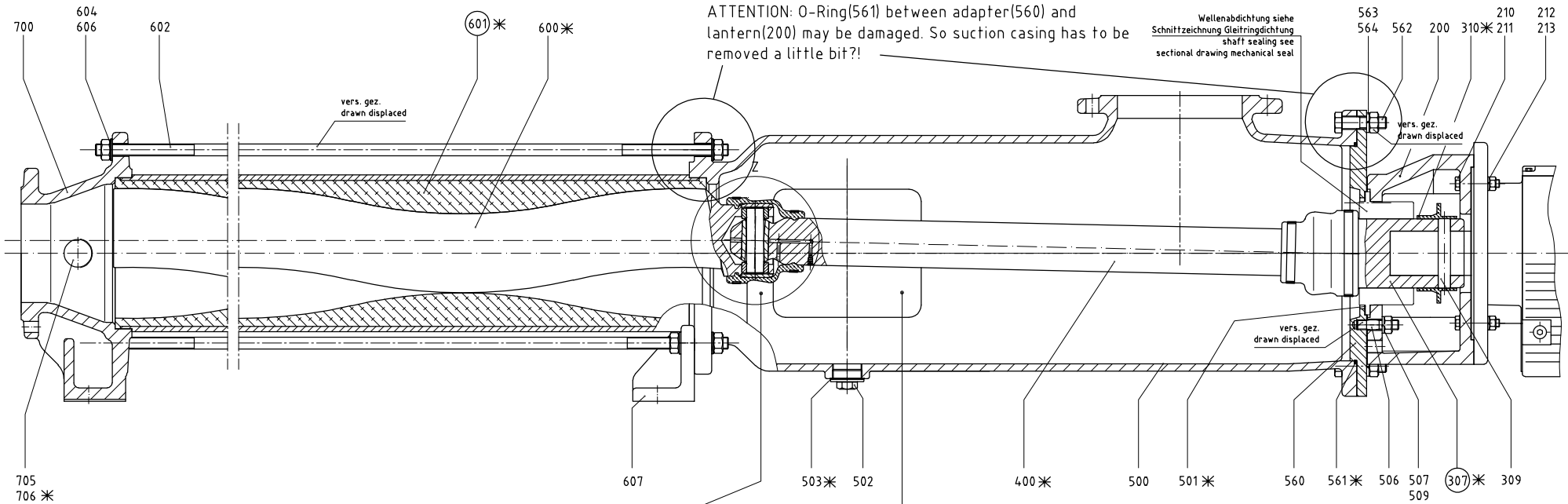


These two bolted connections have to be disassembled.  
 ATTENTION: O-Ring(561) between adapter(560) and lantern(200) may be damaged. So suction casing has to be removed a little bit!?

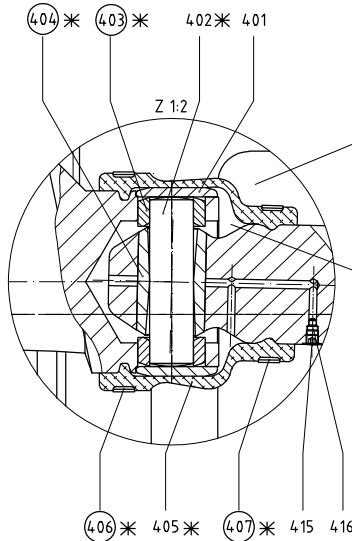


Wellenabdichtung siehe Schnittzeichnung Gleitringdichtung shaft sealing see sectional drawing mechanical seal

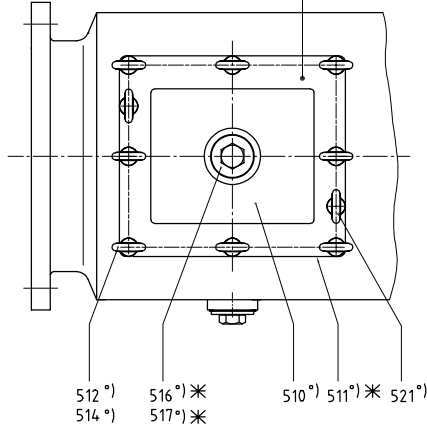
vers. gez. drawn displaced

vers. gez. drawn displaced

vers. gez. drawn displaced



seepex Gelenkfett  
 Typ und Füllmenge:  
 Betriebs- und Wartungsanleitung  
 entnehmen  
 seepex joint grease  
 type and filling quantity:  
 see operating and  
 maintenance instruction



°) option

Werkzeug Betriebs- und Wartungsanleitung entnehmen  
 tool see operating and maintenance instruction

\* Verschleißteile und Dichtungen Betriebs- und Wartungsanleitung entnehmen  
 Wearing parts and sealings see operating and maintenance instruction

Stapel-Nr./Part No.	Numm./Part No.	Proz./Proc.	Benennung/Description Zeichnungs-Nummer/Drawing Number	Werkstoff/Material	Bemerkung/Remark	Gezeichnet/Drawn
---------------------	----------------	-------------	--	--------------------	------------------	------------------

seepex.com

Abgleich/Revision	Gezeichnet/Drawn	Geprüft/Checked	Freigegeben/Released	Name/Name	Datum/Date	Werkstoff/Code	Werkstoff/Material	Gezeichnet/Drawn
01	17.06.2003	17.06.2003	17.06.2003	062-038C1	17.06.2003	16.03.2005	16.03.2005	

Abgleich/Revision	Gezeichnet/Drawn	Geprüft/Checked	Freigegeben/Released	Name/Name	Datum/Date	Werkstoff/Code	Werkstoff/Material	Gezeichnet/Drawn
01	17.06.2003	17.06.2003	17.06.2003	062-038C1	17.06.2003	16.03.2005	16.03.2005	

Urheberrechtsschutz: Diese Zeichnung ist unser Eigentum und unterliegt dem Urheberrecht und anderen Schutzrechten. Vorherige Genehmigung ist erforderlich. Die Weitergabe dieser Zeichnung ist ohne schriftliche Genehmigung des Herstellers ist ausdrücklich untersagt. Copyright: This drawing is our property and is protected under copyright and related protective laws. Prior permission is required. The disclosure of this drawing without the written consent of the manufacturer is expressly prohibited.

Stck.	Pos.	DE	EN	FR
		Baureihe BN (BIG)	range BN (BIG)	série BN (BIG)
		Schnittzeichnung Nr. 062-038_1	sectional drawing No. 062-038_1	plan no. 062-038_1
		Benennung Stck. / Pos.	denomination Qty. / Item	désignation Qté. / Poste
1	200	Laterne	lantern	lanterne
2	202	Halbrundkerbnägel	round head grooved pins	rivet
1	203	Typenschild	type plate	plaque signalitique
4	210	6kt-Schraube	hexagon bolt	vis
	211	6kt-Schraube	hexagon bolt	vis
8	212	Federring	spring washer	rondelle frein
4	213	6kt-Mutter	hexagon nut	écrou
1	307	Steckwelle	plug-in shaft	arbre à broche
1	309	Steckwellenbolzen	plug-in shaft pin	cheville pour arbre à broche
1	310	Spritzring	splash ring	bague de projection
1	400	Kuppelstange	coupling rod	barre d'accouplement
2	401	Gelenkhülse	retaining sleeve	douille d'articulation
2	402	Kuppelstangenbolzen	coupling rod pin	axe d'articulation
4	403	Führungsbuchse	guide bushing	douille de guidage
2	404	Kuppelstangenbuchse	coupling rod bushing	chemise d'axe
2	405	Manschette	universal joint sleeve	manchette
2	406	Halteband	holding band	collier de serrage
2	407	Halteband	holding band	collier de serrage
2	415	Schmiernippel	lubrication nipple	raccord fileté de graissage
2	416	Verschlusschraube	screwed plug	bouchon de vidange
1	500	Sauggehäuse	suction casing	carter d'aspiration
1	501	Sauggehäusedichtung	casing gasket	étanchéité du carter d'aspiration
1	502	Verschlusschraube	screwed plug	bouchon de vidange
1	503	Dichtring	sealing ring	joint d'étanchéité
4	506	Stiftschraube	stud bolt	boulon fileté
4	507	Federring	spring washer	rondelle frein
4	509	6kt-Mutter	hexagon nut	écrou
2	°) 510	Reinigungsdeckel	cleanout	couvercle de nettoyage
2	°) 511	Rundschnurring	toroidal sealing ring	joint torique
16	°) 512	Stiftschraube	stud bolt	boulon fileté
16	°) 514	Ringmutter	ring nut	écrou à anneau
2	°) 516	Verschlusschraube	screwed plug	bouchon de vidange
2	°) 517	Dichtring	sealing ring	joint d'étanchéité
4	°) 521	Ringschraube	eye bolt	anneau à vis
1	560	Zentrierdeckel	Centering cover	couvercle de centrage
1	561	O-Ring	o-ring	Joint tarique
6	562	6kt-Schraube	hexagon bolt	vis
6	563	Federring	spring washer	rondelle frein
6	564	6kt-Mutter	hexagon nut	écrou
1	600	Rotor	rotor	rotor
1	601	Stator	stator	stator
6	602	Spannschraube	tie bolt	tirant
14	604	6kt-Mutter	hexagon nut	écrou
14	606	Scheibe	washer	rondelle
1	607	Stützbock	trestle	ped
1	700	Druckstutzen	pressure branch	bride de refoulement
1	705	Verschlusschraube	screwed plug	bouchon de vidange
1	706	Dichtring	sealing ring	joint d'étanchéité

		DE	EN	FR
		Baureihe BN (BIG)	range BN (BIG)	série BN (BIG)
		Schnittzeichnung Nr. 062-038_1	sectional drawing No. 062-038_1	plan no. 062-038_1
Stck.	Pos.	Benennung Stck. / Pos.	denomination Qty. / Item	désignation Qté. / Poste
	098	seepex Gelenkfett Typ und Füllmenge: Betriebs- und Wartungsanleitung entnehmen	seepex joint grease type and filling quantity: see Operating and Maintenance Instruction	seepex graisse d' articulations sommaire pour type et quantité: voir Instructions de service et d'entretien
		Verschleißteile und Dichtungen: Betriebs- und Wartungsanleitung entnehmen	Wear parts and sealings: see Operating and Maintenance Instruction	pièces d'usure et étanchéités: voir Instructions de service et d'entretien
		Werkzeuge: Betriebs- und Wartungsanleitung entnehmen	Tools: see Operating and Maintenance Instruction	Outils: voir Instructions de service et d'entretien
		Wellenabdichtung: siehe Schnittzeichnung Gleitringdichtung	shaft sealing: see sectional drawing mechanical seal	dispositif d' etanchéité: voir vue éclatée garniture mécanique
		versetzt gezeichnet	drawn displaced	plan séparé
	°)	Option	option	option